

PAIGALDUS- JA KASUTUSJUHEND

1°) KIRJELDUS

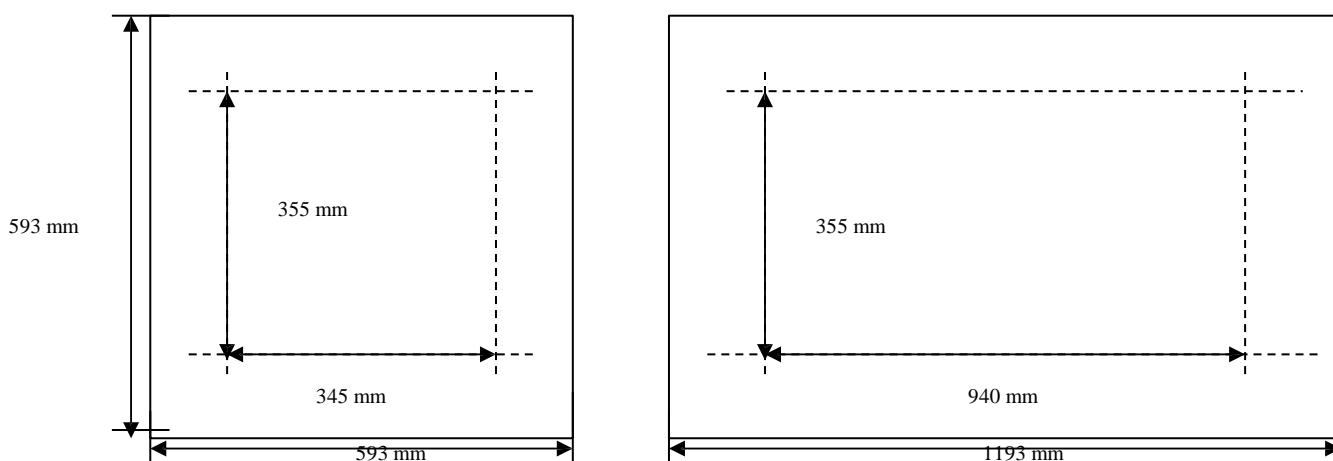
Madala pinnatemperatuuriga laekiirgurid **300 W** ja **600 W** on mõeldud 3,0-4,5 m laekõrgusega ruumide (näitusehallide, läbikäidavate ruumide, mitmeotstarbeliste saalide, väikeladude, müügisaalide, restoranide, sööklate jne.) täielikuks või osaliseks kütmiseks.

2°) TEHNILISED ANDMED

- Galvaniseeritud terasraam valge termokvartskihiga kiirguspinnal
- Küttekile : grafiit / klaasfibreeritud, mehaanilise ja dielektrilise kaitsega
- Soojusisolatsioon : 40-mm klaasvill tagaküljel
- CE / Klass I / IP44

Võimsus W	Pinge V	Sagedus Hz	Kaitseaste	Kaal kg
300	230	50	IP44	5,2
600	230	50	IP44	10,5

3°) MÕÖTMED



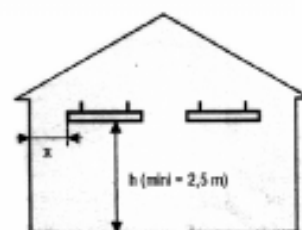
4°) PAIGALDUSKOHT

Paneeli paigaldamiseks on 3 võimalust : vahetu lakkekinnitus, laest rippuv paneel või olemasolevasse laekonstruktsiooni

-Paneelide vahekaugus, samuti kaugus seinast peab sõltuvalt kõrgusest olema järgmine :

- min. kõrgus : **h mini = 2,50m**
- min. vahekaugus : **a = 0,60m**

H = 2,5m	x = 0,60m
H = 3,5m	x = 1,20m
H = 4m	x = 1,80m

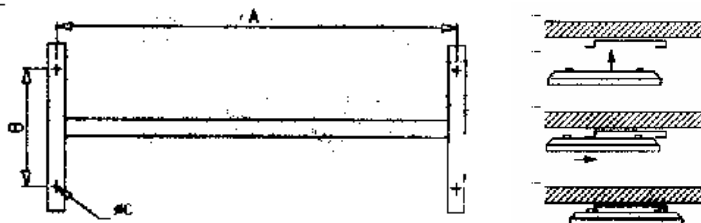


5°) PAIGALDAMINE

-Vahetu lakkekinnitus

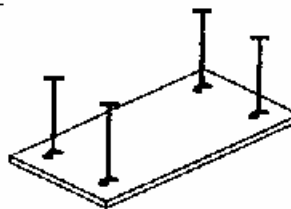
-kinnitage raam lakke, lükake paneel raamile. (vt. skeem).

Võimsus	A	B	∅C
300 W	339	278	6
600 W	936	278	6



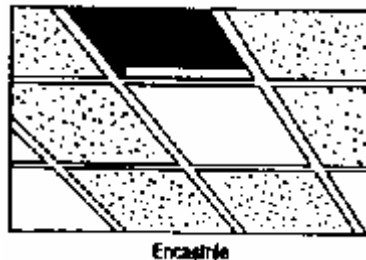
-Laest rippuv paneel

-riputamiseks kasutada vähemalt 2,5mm tsingitud terastraadist kette



-Paigaldamine olemasolevasse (ripp)laekonstruksiooni

-paigutamisel olemasolevasse konstruktsiooni tuleb paneel lisaks eraldi kinnitada (vt. laest rippuv paneel)

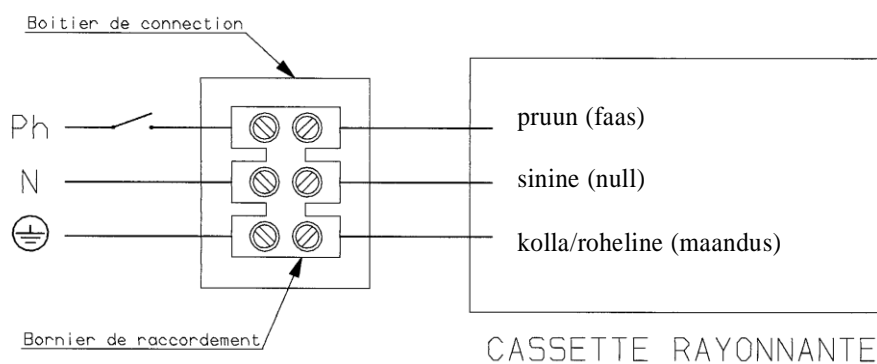


-paneel tuleb paigaldada terasraamile

6°) ELEKTRIÜHENDUS

Elektriühendus tuleb teostada vastavalt antud riigis kehtivatele normidele ning seda teostagu spetsialist.

Elektriühendus peab olema tehtud üle omnipolaarse lüliti kontaktivahega vähemalt 3 mm, juhtme läbilõige 3 x 1mm².



7°) REGULEERIMINE

Ühes ruumis asuvat mitut paneeli tuleb juhtida üle ühe termostaadi, mis asuks ca. **1,50m - 1,80m**, à kõrgusel stabiilse temperatuuriga tsoonis.

8°) HOOLDUS

Hoolduseks tuleb paneel vooluvõrgust välja lülitada. Kasutada ei tohi agressiivseid puhastusvahendeid (atsetoon, triklooretüleen jms.), muid küürimisvahendeid ega vett. Piisab tolmu eemaldamisest.

9°) GARANTII

Tootel on garantii 2 aastat müügikuupäevast. Garantii kehtib ainult Eesti Vabariigi territooriumil. Turustamisel väljaspool EV-d vastutab garantii eest edasimüüja. Garantii eelduseks on antud juhendi nõuetest kinnipidamine. Garantii reklaamatsiooni korral tuleb seade jätta lakke tööasendisse. Mahavõetud seadme puhul ei käsitleta juhtumit garantiile alluvana.